



Орбитальные шейкеры тяжелого типа

helicon



Орбитальные шейкеры восьми моделей, рассчитанные на разные нагрузки, для эффективной и гибкой подготовки образцов

Шейкеры OHAUS тяжелого типа предназначены для выполнения широкого спектра задач любой сложности. Мощные и удобные шейкеры обеспечивают равномерное орбитальное перемешивание. Цифровые модели позволяют точно регулировать скорость перемешивания для получения воспроизводимых результатов. Экономичной альтернативой являются аналоговые модели шейкеров. Повышение производительности и эффективности лаборатории — восемь моделей, рассчитанных на нагрузку от 16 до 68 кг.

Стандартные функции и возможности:

- Шейкеры для любой лаборатории — все модели оснащены лотком и резиновым ковриком. Более 70 дополнительных принадлежностей позволяют дооснастить шейкер в соответствии с индивидуальными требованиями.
- Оригинальная система цифрового шейкера Accu-Drive обеспечивает непревзойденное регулирование скорости, точность и долговечность эксплуатации. Все модели оснащены двигателем, не требующим технического обслуживания и рассчитанным на долгий срок службы.
- Защите образцы. Функция оптимального повышения скорости обеспечивает медленное увеличение скорости до заданного значения во избежание разбрызгивания. Датчик веса выявляет неустойчивость режима и автоматически снижает скорость до безопасного уровня.

Орбитальные шейкеры тяжелого типа - технические характеристики

Модель	SHHD1619AL	SHHD1619DG	SHHD2325AL	SHHD2325DG	SHHD4525DG	SHHD4550DG	SHHD6825DG	SHHD6850DG
Тип управления	Аналоговый	Цифровой	Аналоговый	Цифровой				
Движение	Орбитальное, 19 мм		Орбитальное, 25 мм			Орбитальное, 51 мм	Орбитальное, 25 мм	Орбитальное, 51 мм
Диапазон скорости	25–500 об/мин	15–500 об/мин	25–500 об/мин	20–500 об/мин	15–500 об/мин	15–300 об/мин	15–500 об/мин	15–300 об/мин
Погрешность поддержания скорости	-	выше 100 об/мин ± 1 % от заданной скорости; ниже 100 об/мин ± 1 об/мин	-	выше 100 об/мин ± 1 % от заданной скорости; ниже 100 об/мин ± 1 об/мин				
Таймер	от 1 до 120 мин	от 1 с до 160 ч	от 1 до 120 мин	от 1 с до 160 ч				
Макс. нагрузка	16 кг		22,7 кг		45,4 кг		68 кг	
Звуковая сигнализация	—	•	—	•	•	•	•	•
Датчик веса	—	•	—	•	•	•	•	•
Защита от перегрузки	—	•	—	•	•	•	•	•
Пользовательская калибровка (скорость)	—	•	—	•	•	•	•	•
Интерфейс RS232	—	•	—	•	•	•	•	•
Рабочие условия	От 0 до 40 °С, относительная влажность* до 80 %, без конденсации	от -10 до 60 °С относительная влажность до 80 %, без конденсации	От 0 до 40 °С, относительная влажность до 80 %, без конденсации	От -10 до 60 °С, относительная влажность до 80 %, без конденсации				
Привод	Бесщеточный электродвигатель постоянного тока; тройной эксцентрик							
Лоток в комплекте (Д × Ш)	279 × 330 мм		457 × 610 мм		610 × 610 мм		610 × 910 мм	
Размеры (Д × Ш × В)	413 × 355 × 149 мм		610 × 678 × 149 мм		729 × 678 × 170 мм		744 × 914 × 170 мм	
Масса без упаковки	21,8 кг		49 кг		90,3 кг		103,9 кг	
Питание	230 В, 2,5 А, 50/60 Гц							
Потребляемая мощность	75 Вт				80 Вт			

* Относительная влажность воздуха.

Прочие стандартные функции и возможности

Встроенный лоток и нескользящий резиновый коврик в комплекте.

Соответствие стандартам

- Безопасность прибора: EN 61010-1, EN 61010-2-051.
- Электромагнитная совместимость: EN 61326-1, класс А, промышленная среда.
- Знаки соответствия: CE; RCM; TUV SUD

Области применения

Клеточные культуры, исследования растворимости, процедуры экстракции, бактериальные и дрожжевые культуры и суспензии, окрашивание и удаление окраски, иммуноанализы, исследования белков, блоттинг

Платформы для орбитальных шейкеров тяжелого типа

Платформы для шейкеров тяжелого типа										
Номер по каталогу	Описание	Штабелируется*	SHHD16 19AL	SHHD16 19DG	SHHD23 25AL	SHHD23 25DG	SHHD45 25DG	SHHD45 50DG	SHHD68 25DG	SHHD68 50DG
30400052	Универсальная платформа, 28 × 33 см	Не штабелируется	●	●						
30400053	Универсальная платформа, 33 × 33 см	Не штабелируется	●	●						
30400054	Универсальная платформа, 46 × 46 см	Штабелируется	●	●						
30400056	Универсальная платформа, 61 × 46 см	Штабелируется**	●	●	●	●				
30400057	Универсальная платформа, 61 × 61 см	Не штабелируется					●	●		
30400058	Универсальная платформа, 76 × 46 см	Штабелируется			●	●				
30400059	Универсальная платформа, 91 × 61 см	Не штабелируется							●	●
30400066	Платформа для культуральных исследований, с ковриком, 46 × 46 см	Штабелируется	●	●						
30400067	Платформа для культуральных исследований, с ковриком, 46 × 61 см	Штабелируется**	●	●	●	●				
30400068	Регулируемая платформа, 46 × 46 см	Не штабелируется	●	●						
30400069	Регулируемая платформа, 61 × 46 см	Не штабелируется			●	●				
30400070	Держатель для большого сосуда, 76 × 46 см	Не штабелируется			●	●				
30400071	Держатель для большого сосуда, 61 × 61 см	Не штабелируется					●	●		
30400072	Держатель для большого сосуда, 91 × 61 см	Не штабелируется							●	●
30400075	Специальная платформа, 33 × 33 см, 125 мл	Не штабелируется	●	●						
30400076	Специальная платформа, 33 × 33 см, 250 мл	Не штабелируется	●	●						
30400077	Специальная платформа, 33 × 33 см, 500 мл	Не штабелируется	●	●						
30400078	Специальная платформа, 33 × 33 см, 1000 мл	Не штабелируется	●	●						
30400079	Специальная платформа, 46 × 46 см, 125 мл	Штабелируется	●	●						
30400080	Специальная платформа, 46 × 46 см, 250 мл	Штабелируется	●	●						
30400081	Специальная платформа, 46 × 46 см, 500 мл	Штабелируется	●	●						
30400082	Специальная платформа, 46 × 46 см, 1000 мл	Штабелируется	●	●						
30400083	Платформа для разделительных воронок, 46 × 46 см	Не штабелируется	●	●						

* Если требуется штабелирование, выберите две штабелируемые платформы одинакового размера и один комплект кронштейнов (кат. № 30400051)

** Платформы 61 × 46 см можно устанавливать на шейкерах 16 кг и 23 кг, но штабелируются они только на шейкерах 16 кг



30400052
Универсальная платформа, 28 × 33 см



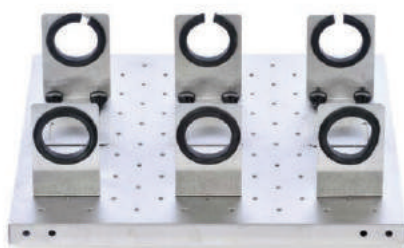
30400067
Платформа для культуральных исследований, с ковриком, 46 × 61 см



30400068
Регулируемая платформа, 46 × 46 см



30400079
Специальная платформа, 46 × 46 см, 125 мл



30400083
Платформа для разделительных воронок, 46 × 46 см



30400072
Держатель для большого сосуда, 91 × 61 см

Принадлежности для орбитальных шейкеров тяжелого типа

Принадлежности для универсальных платформ, 28 × 33 см, нержавеющая сталь (кат. № 30400052)	Описание	Макс. вместимость платформы
30400084	Захваты для колб, 10 мл	60
30400085	Захваты для колб, 25 мл	25
30400086	Захваты для колб, 50 мл	13
30400087	Захваты для колб, 125 мл	10
30400088	Захваты для колб, 250 мл	9
30400089	Захваты для колб, 500 мл	7
30400090	Захват для колбы Эрленмейера, 1 л	4
30400097	Захват для бутылки, 500 мл	5
30400098	Захват для бутылки, 1000 мл	2
30400099	Захваты из ПВХ для колб, 125 мл	10
30400100	Захваты из ПВХ для колб, 250 мл	8
30400101	Захваты из ПВХ для колб, 500 мл	5
30400102	Захваты из ПВХ для колб, 1000 мл	2
30400105	Штатив для пробирок 13 мм, шарнирный	
30400106	Штатив для пробирок 16 мм, шарнирный	
30400107	Штатив для пробирок 20 мм, шарнирный	
30400108	Штатив для пробирок 25 мм, шарнирный	
30400109	Штатив для пробирок 30 мм, шарнирный	
30400114	Штатив для микропробирок	2
30400115	Штатив для пробирок диаметром 10–13 мм	2
30400116	Штатив для пробирок диаметром 14–16 мм	2
30400117	Штатив для пробирок диаметром 18–20 мм	2
30400118	Штатив для пробирок диаметром 22–25 мм	2
30400119	Штативы для пробирок 15 мл	2
30400120	Штативы для пробирок 50 мл	2
30400104	Захват для микропланшета, нержавеющая сталь	4
30400060	Резиновый коврик, 28 × 33 см	1



30400052
Универсальная платформа, 28 × 33 см



30400085
Захваты для колб, 25 мл



30400060
Резиновый коврик, 28 × 33 см

Принадлежности для орбитальных шейкеров тяжелого типа

Принадлежности для универсальных платформ, 33 × 33 см, нержавеющая сталь (кат. № 30400053)	Описание	Макс. вместимость платформы
30400084	Захваты для колб, 10 мл	60
30400085	Захваты для колб, 25 мл	30
30400086	Захваты для колб, 50 мл	15
30400087	Захваты для колб, 125 мл	12
30400088	Захваты для колб, 250 мл	12
30400089	Захваты для колб, 500 мл	8
30400090	Захват для колбы Эрленмейера, 1 л	4
30400091	Захват для колбы Эрленмейера, 2 л	3
30400092	Захват для колбы Эрленмейера, 2,8 л	
30400093	Захват для колбы Эрленмейера, 3 л	
30400094	Захват для колбы Эрленмейера, 4 л	
30400095	Захват для колбы Эрленмейера, 5 л	
30400096	Захват для колбы Эрленмейера, 6 л	
30400097	Захват для бутылки, 500 мл	6
30400098	Захват для бутылки, 1000 мл	5
30400099	Захваты из ПВХ для колб, 125 мл	12
30400100	Захваты из ПВХ для колб, 250 мл	10
30400101	Захваты из ПВХ для колб, 500 мл	6
30400102	Захваты из ПВХ для колб, 1000 мл	4
30400103	Захваты из ПВХ для колб, 2000 мл	3
30400105	Штатив для пробирок 13 мм, шарнирный	2
30400106	Штатив для пробирок 16 мм, шарнирный	2
30400107	Штатив для пробирок 20 мм, шарнирный	2
30400108	Штатив для пробирок 25 мм, шарнирный	2
30400109	Штатив для пробирок 30 мм, шарнирный	2
30400114	Штатив для микропробирок	2
30400115	Штатив для пробирок диаметром 10–13 мм	2
30400116	Штатив для пробирок диаметром 14–16 мм	2
30400117	Штатив для пробирок диаметром 18–20 мм	2
30400118	Штатив для пробирок диаметром 22–25 мм	2
30400119	Штативы для пробирок 15 мл	2
30400120	Штативы для пробирок 50 мл	2
30400104	Захват для микропланшета, нержавеющая сталь	6
30400061	Резиновый коврик, 33 × 33 см	1



30400053
Универсальная платформа, 33 × 33 см



30400099
Захваты из ПВХ для колб, 125 мл



30400097
Захват для бутылки, 500 мл



30400061
Резиновый коврик, 33 × 33 см

Принадлежности для орбитальных шейкеров тяжелого типа

Принадлежности для универсальных платформ, 46 × 46 см, нержавеющая сталь (кат. № 30400054)	Описание	Макс. вместимость платформы
30400051	Кронштейны для двухъярусных платформ (комплект из 4 шт.)	1
30400084	Захваты для колб, 10 мл	113
30400085	Захваты для колб, 25 мл	64
30400086	Захваты для колб, 50 мл	32
30400087	Захваты для колб, 125 мл	20
30400088	Захваты для колб, 250 мл	20
30400089	Захваты для колб, 500 мл	13
30400090	Захват для колбы Эрленмейера, 1 л	8
30400091	Захват для колбы Эрленмейера, 2 л	5
30400092	Захват для колбы Эрленмейера, 2,8 л	2
30400093	Захват для колбы Эрленмейера, 3 л	2
30400094	Захват для колбы Эрленмейера, 4 л	4
30400095	Захват для колбы Эрленмейера, 5 л	4
30400096	Захват для колбы Эрленмейера, 6 л	2
30400097	Захват для бутылки, 500 мл	16
30400098	Захват для бутылки, 1000 мл	10
30400099	Захваты из ПВХ для колб, 125 мл	20
30400100	Захваты из ПВХ для колб, 250 мл	18
30400101	Захваты из ПВХ для колб, 500 мл	12
30400102	Захваты из ПВХ для колб, 1000 мл	8
30400103	Захваты из ПВХ для колб, 2000 мл	4
30400105	Штатив для пробирок 13 мм, шарнирный	2
30400106	Штатив для пробирок 16 мм, шарнирный	2
30400107	Штатив для пробирок 20 мм, шарнирный	2
30400108	Штатив для пробирок 25 мм, шарнирный	2
30400109	Штатив для пробирок 30 мм, шарнирный	2
30400110	Штатив для пробирок 10–14 мм, стационарный	3
30400111	Штатив для пробирок 16–20 мм, стационарный	3
30400112	Штатив для пробирок 21–25 мм, стационарный	3
30400113	Штатив для пробирок 50 мл, стационарный	3
30400114	Штатив для микропробирок	4
30400115	Штатив для пробирок диаметром 10–13 мм	4
30400116	Штатив для пробирок диаметром 14–16 мм	4
30400117	Штатив для пробирок диаметром 18–20 мм	4
30400118	Штатив для пробирок диаметром 22–25 мм	4
30400119	Штативы для пробирок 15 мл	4
30400120	Штативы для пробирок 50 мл	4
30400104	Захват для микропланшета, нержавеющая сталь	12
30400062	Резиновый коврик, 46 × 46 см	1



30400054
Универсальная платформа, 46 × 46 см



30400051
Кронштейны для двухъярусных платформ (комплект из 4 шт.)



30400088
Захваты для колб, 250 мл



30400096
Захват для колбы Эрленмейера, 6 л

Принадлежности для орбитальных шейкеров тяжелого типа

Принадлежности для универсальных платформ, 61 × 46 см, нержавеющая сталь (кат. № 30400056)	Описание	Макс. вместимость платформы
30400051	Кронштейны для двухъярусных платформ (комплект из 4 шт.)	1
30400084	Захваты для колб, 10 мл	158
30400085	Захваты для колб, 25 мл	88
30400086	Захваты для колб, 50 мл	44
30400087	Захваты для колб, 125 мл	28
30400088	Захваты для колб, 250 мл	28
30400089	Захваты для колб, 500 мл	20
30400090	Захват для колбы Эрленмейера, 1 л	12
30400091	Захват для колбы Эрленмейера, 2 л	6
30400092	Захват для колбы Эрленмейера, 2,8 л	3
30400093	Захват для колбы Эрленмейера, 3 л	3
30400094	Захват для колбы Эрленмейера, 4 л	4
30400095	Захват для колбы Эрленмейера, 5 л	4
30400096	Захват для колбы Эрленмейера, 6 л	3
30400097	Захват для бутылки, 500 мл	20
30400098	Захват для бутылки, 1000 мл	13
30400099	Захваты из ПВХ для колб, 125 мл	28
30400100	Захваты из ПВХ для колб, 250 мл	25
30400101	Захваты из ПВХ для колб, 500 мл	16
30400102	Захваты из ПВХ для колб, 1000 мл	10
30400103	Захваты из ПВХ для колб, 2000 мл	6
30400105	Штатив для пробирок 13 мм, шарнирный	3
30400106	Штатив для пробирок 16 мм, шарнирный	3
30400107	Штатив для пробирок 20 мм, шарнирный	3
30400108	Штатив для пробирок 25 мм, шарнирный	3
30400109	Штатив для пробирок 30 мм, шарнирный	3
30400110	Штатив для пробирок 10–14 мм, стационарный	5
30400111	Штатив для пробирок 16–20 мм, стационарный	5
30400112	Штатив для пробирок 21–25 мм, стационарный	5
30400113	Штатив для пробирок 50 мм, стационарный	5
30400114	Штатив для микропробирок	6
30400115	Штатив для пробирок диаметром 10–13 мм	6
30400116	Штатив для пробирок диаметром 14–16 мм	6
30400117	Штатив для пробирок диаметром 18–20 мм	6
30400118	Штатив для пробирок диаметром 22–25 мм	6
30400119	Штативы для пробирок 15 мл	6
30400120	Штативы для пробирок 50 мл	6
30400104	Захват для микропланшета, нержавеющая сталь	18
30400063	Резиновый коврик, 46 × 61 см	1



30400056
Универсальная платформа, 61 × 46 см



30400095
Захват для колбы Эрленмейера, 5 л



30400102
Захваты из ПВХ для колб, 1000 мл



30400103
Захваты из ПВХ для колб, 2000 мл

Принадлежности для орбитальных шейкеров тяжелого типа

Принадлежности для универсальных платформ, 61 × 61 см, нержавеющая сталь (кат. № 30400057)	Описание	Макс. вместимость платформы
30400084	Захваты для колб, 10 мл	221
30400085	Захваты для колб, 25 мл	121
30400086	Захваты для колб, 50 мл	61
30400087	Захваты для колб, 125 мл	41
30400088	Захваты для колб, 250 мл	41
30400089	Захваты для колб, 500 мл	25
30400090	Захват для колбы Эрленмейера, 1 л	16
30400091	Захват для колбы Эрленмейера, 2 л	9
30400092	Захват для колбы Эрленмейера, 2,8 л	5
30400093	Захват для колбы Эрленмейера, 3 л	5
30400094	Захват для колбы Эрленмейера, 4 л	5
30400095	Захват для колбы Эрленмейера, 5 л	5
30400096	Захват для колбы Эрленмейера, 6 л	5
30400097	Захват для бутылки, 500 мл	25
30400098	Захват для бутылки, 1000 мл	18
30400099	Захваты из ПВХ для колб, 125 мл	41
30400100	Захваты из ПВХ для колб, 250 мл	35
30400101	Захваты из ПВХ для колб, 500 мл	24
30400102	Захваты из ПВХ для колб, 1000 мл	13
30400103	Захваты из ПВХ для колб, 2000 мл	9
30400105	Штатив для пробирок 13 мм, шарнирный	4
30400106	Штатив для пробирок 16 мм, шарнирный	4
30400107	Штатив для пробирок 20 мм, шарнирный	4
30400108	Штатив для пробирок 25 мм, шарнирный	4
30400109	Штатив для пробирок 30 мм, шарнирный	4
30400110	Штатив для пробирок 10–14 мм, стационарный	7
30400111	Штатив для пробирок 16–20 мм, стационарный	7
30400112	Штатив для пробирок 21–25 мм, стационарный	7
30400113	Штатив для пробирок 50 мл, стационарный	7
30400114	Штатив для микропробирок	8
30400115	Штатив для пробирок диаметром 10–13 мм	8
30400116	Штатив для пробирок диаметром 14–16 мм	8
30400117	Штатив для пробирок диаметром 18–20 мм	8
30400118	Штатив для пробирок диаметром 22–25 мм	8
30400119	Штативы для пробирок 15 мл	8
30400120	Штативы для пробирок 50 мл	8
30400104	Захват для микропланшета, нержавеющая сталь	24
30400064	Резиновый коврик, 61 × 61 см	1



30400057
Универсальная платформа, 61 × 61 см



30400114
Штатив для микропробирок



30400117
Штатив для пробирок диаметром 18–20 мм



30400064
Резиновый коврик, 61 × 61 см

Принадлежности для орбитальных шейкеров тяжелого типа

Принадлежности для универсальных платформ 76 × 46 см, нержавеющая сталь (кат. № 30400058)	Описание	Макс. вместимость платформы
30400051	Кронштейны для двухъярусных платформ (комплект из 4 шт.)	1
30400084	Захваты для колб, 10 мл	203
30400085	Захваты для колб, 25 мл	112
30400086	Захваты для колб, 50 мл	56
30400087	Захваты для колб, 125 мл	36
30400088	Захваты для колб, 250 мл	36
30400089	Захваты для колб, 500 мл	26
30400090	Захват для колбы Эрленмейера, 1 л	15
30400091	Захват для колбы Эрленмейера, 2 л	8
30400092	Захват для колбы Эрленмейера, 2,8 л	3
30400093	Захват для колбы Эрленмейера, 3 л	4
30400094	Захват для колбы Эрленмейера, 4 л	6
30400095	Захват для колбы Эрленмейера, 5 л	6
30400096	Захват для колбы Эрленмейера, 6 л	4
30400097	Захват для бутылки, 500 мл	28
30400098	Захват для бутылки, 1000 мл	18
30400099	Захваты из ПВХ для колб, 125 мл	36
30400100	Захваты из ПВХ для колб, 250 мл	33
30400101	Захваты из ПВХ для колб, 500 мл	20
30400102	Захваты из ПВХ для колб, 1000 мл	14
30400103	Захваты из ПВХ для колб, 2000 мл	8
30400105	Штатив для пробирок 13 мм, шарнирный	4
30400106	Штатив для пробирок 16 мм, шарнирный	4
30400107	Штатив для пробирок 20 мм, шарнирный	4
30400108	Штатив для пробирок 25 мм, шарнирный	4
30400109	Штатив для пробирок 30 мм, шарнирный	4
30400110	Штатив для пробирок 10–14 мм, стационарный	6
30400111	Штатив для пробирок 16–20 мм, стационарный	6
30400112	Штатив для пробирок 21–25 мм, стационарный	6
30400113	Штатив для пробирок 50 мм, стационарный	6
30400114	Штатив для микропробирок	8
30400115	Штатив для пробирок диаметром 10–13 мм	8
30400116	Штатив для пробирок диаметром 14–16 мм	8
30400117	Штатив для пробирок диаметром 18–20 мм	8
30400118	Штатив для пробирок диаметром 22–25 мм	8
30400119	Штативы для пробирок 15 мл	8
30400120	Штативы для пробирок 50 мл	8
30400104	Захват для микропланшета, нержавеющая сталь	21



30400058
Универсальная платформа, 76 × 46 см



30400088
Захваты для колб, 250 мл



30400097
Захват для бутылки, 500 мл



30400104
Захват для микропланшета, нержавеющая сталь

Принадлежности для орбитальных шейкеров тяжелого типа

Принадлежности для универсальных платформ, 91 × 61 см, нержавеющая сталь (кат. № 30400059)	Описание	Макс. вместимость платформы
30400084	Захваты для колб, 10 мл	336
30400085	Захваты для колб, 25 мл	160
30400086	Захваты для колб, 50 мл	94
30400087	Захваты для колб, 125 мл	61
30400088	Захваты для колб, 250 мл	64
30400089	Захваты для колб, 500 мл	40
30400090	Захват для колбы Эрленмейера, 1 л	24
30400091	Захват для колбы Эрленмейера, 2 л	14
30400092	Захват для колбы Эрленмейера, 2,8 л	7
30400093	Захват для колбы Эрленмейера, 3 л	7
30400094	Захват для колбы Эрленмейера, 4 л	9
30400095	Захват для колбы Эрленмейера, 5 л	7
30400096	Захват для колбы Эрленмейера, 6 л	7
30400097	Захват для бутылки, 500 мл	40
30400098	Захват для бутылки, 1000 мл	30
30400099	Захваты из ПВХ для колб, 125 мл	61
30400100	Захваты из ПВХ для колб, 250 мл	55
30400101	Захваты из ПВХ для колб, 500 мл	38
30400102	Захваты из ПВХ для колб, 1000 мл	22
30400103	Захваты из ПВХ для колб, 2000 мл	13
30400105	Штатив для пробирок 13 мм, шарнирный	6
30400106	Штатив для пробирок 16 мм, шарнирный	6
30400107	Штатив для пробирок 20 мм, шарнирный	6
30400108	Штатив для пробирок 25 мм, шарнирный	6
30400109	Штатив для пробирок 30 мм, шарнирный	6
30400110	Штатив для пробирок 10–14 мм, стационарный	5
30400111	Штатив для пробирок 16–20 мм, стационарный	5
30400112	Штатив для пробирок 21–25 мм, стационарный	5
30400113	Штатив для пробирок 50 мл, стационарный	5
30400114	Штатив для микропробирок	7
30400115	Штатив для пробирок диаметром 10–13 мм	7
30400116	Штатив для пробирок диаметром 14–16 мм	7
30400117	Штатив для пробирок диаметром 18–20 мм	7
30400118	Штатив для пробирок диаметром 22–25 мм	7
30400119	Штативы для пробирок 15 мл	7
30400120	Штативы для пробирок 50 мл	7
30400104	Захват для микропланшета, нержавеющая сталь	36
30400065	Резиновый коврик, 61 × 91 см	1



30400059
Универсальная платформа, 91 × 61 см



30400109
Штатив для пробирок 30 мм, шарнирный



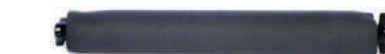
30400120
Штативы для пробирок 50 мл



30400065
Резиновый коврик, 61 × 91 см

Принадлежности для орбитальных шейкеров тяжелого типа

Принадлежности для платформ под большие сосуды	Описание	Совместимые платформы
30400073	Регулируемая штанга, 46 см	30400070
30400074	Регулируемая штанга, 61 см	30400071 и 30400072



30400073
Регулируемая штанга, 46 см

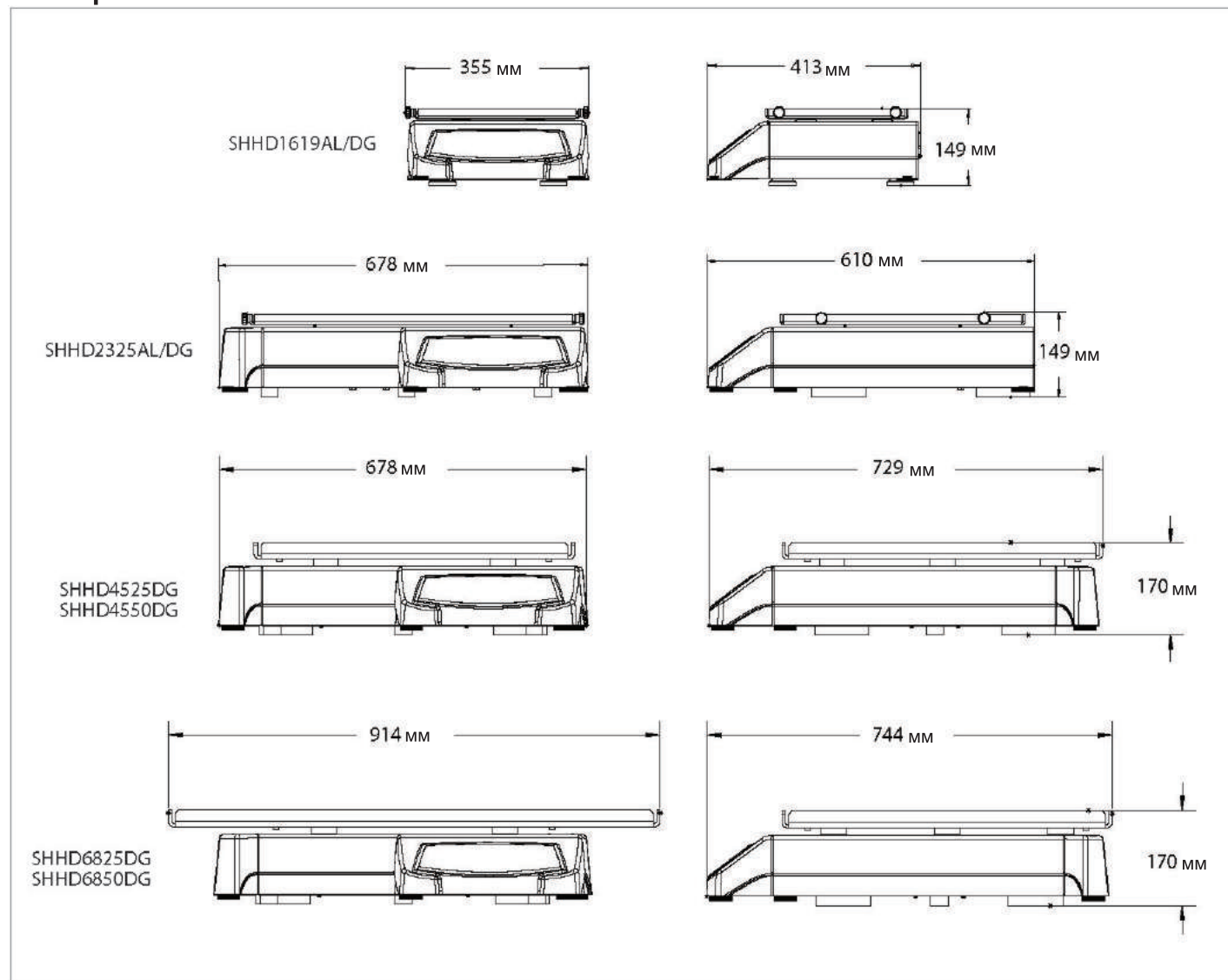
Принадлежности для платформ под большие сосуды	Описание	Совместимые платформы
30400073	Регулируемая штанга, 46 см	30400070
30400074	Регулируемая штанга, 61 см	30400071 и 30400072



30400074
Регулируемая штанга, 61 см

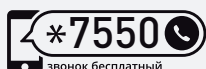
Орбитальные шейкеры тяжелого типа

Размеры



ЛУЧШИЕ РЕШЕНИЯ
ДЛЯ ЛАБОРАТОРИИ

ООО «КОМПАНИЯ ХЕЛИКОН»
121374, г. Москва, Кутузовский проспект, д. 88
Тел.: +7 (499) 705-50-50
mail@helicon.ru



звонок бесплатный
Номер подключен на сетях операторов
МТС, Билайн, Мегафон и Теле2

8 800 770 71 21
бесплатный звонок по России
www.helicon.ru

ФИЛИАЛЫ:

В СИБИРСКОМ РЕГИОНЕ:
630090 г. Новосибирск,
ул. Инженерная, д. 28
Тел.: +7 (383) 207-84-85
novosibirsk@helicon.ru

В ПРИВОЛЖСКОМ РЕГИОНЕ:
420021 г. Казань,
ул. Татарстан, д. 14/59, оф. 201
Тел.: +7 (843) 202-33-37
volga@helicon.ru

В СЕВЕРО-ЗАПАДНОМ РЕГИОНЕ:
195220 г. Санкт-Петербург,
ул. Гжатская, д. 22, корп. 1
Тел.: +7 (812) 244-85-52
spb@helicon.ru

В ЮЖНОМ РЕГИОНЕ:
344116 г. Ростов-на-Дону,
ул. 2-ая Володарская, д. 76/23а
Тел.: +7 (863) 209-88-89
rostov@helicon.ru