



Шейкеры-качалки и волновые шейкеры

helicon



Надежные шейкеры-качалки и волновые шейкеры с простой регулировкой угла наклона и скорости

Инновационные шейкеры-качалки и волновые шейкеры OHAUS разработаны для решения широкого круга лабораторных задач. Шейкеры-качалки создают управляемое колебательное движение, а волновые шейкеры — плавное трехмерное волнообразное движение с низким пенообразованием. В серию входят цифровые модели с микропроцессорным управлением и экономичные аналоговые модели. Все модели комплектуются нескользящими ковриками. Лотки многих моделей можно располагать один над другим для удвоения производительности.

Стандартные функции и возможности:

- Электронное управление обеспечивает простую регулировку угла наклона и скорости во время работы устройства для оптимального перемешивания.
- Цифровые модели позволяют получать воспроизводимые результаты. Точное регулирование угла наклона с шагом 1° и скорости с шагом 1 об/мин с помощью интуитивно понятной сенсорной панели управления.
- Оптимальное изменение скорости — медленное увеличение скорости до требуемого значения во избежание разбрызгивания. Электродвигатель новейшей конструкции, управляемый электроникой, обеспечивает плавное качающее или волнообразное движение.

Шейкеры-качалки и волновые шейкеры

Модель	SHRK07AL1	SHRK07AL2	SHRK04DG	SHWV02AL	SHWV02DG
Тип управления	Аналоговый	Аналоговый	Цифровой	Аналоговый	Цифровой
Движение/угол наклона	Качающееся, 0–15°			Волновое, 0–16°	Волновое, 0–20°
Диапазон скорости	1–75 об/мин		1–50 об/мин	1–75 об/мин	1–30 об/мин
Погрешность поддержания скорости	± 1 об/мин				
Таймер	От 1 до 120 мин		От 1 с до 160 ч	От 1 до 120 мин	От 1 с до 160 ч
Максимальная нагрузка	7,3 кг		4,5 кг	2,3 кг	
Рабочие условия	От –10 до +60 °С при относительной влажности 80 %, без конденсации				
Привод	Шаговый двигатель				
Лоток в комплекте (Д × Ш)	356 × 279 мм		324 × 254 мм	356 × 279 мм	299 × 222 мм
Материал лотка	Алюминий				
Количество ярусов	1	2	1		
Габаритные размеры (Д × Ш × В)	425 × 279 × 165 мм	425 × 279 × 241 мм	425 × 254 × 140 мм	425 × 279 × 165 мм	432 × 279 × 152 мм
Масса без упаковки	6,6 кг	7 кг	6,6 кг		6,9 кг
Питание	230 В, 0,65 А, 50/60 Гц		230 В, 5 А, 50/60 Гц	230 В, 0,65 А, 50/60 Гц	230 В, 5 А, 50/60 Гц
Потребляемая мощность	15 Вт		25 Вт		

Прочие стандартные функции и возможности

Встроенный поддон с нескользящим резиновым ковриком (в комплекте), защита от перегрузки с аудиовизуальной сигнализацией на цифровых моделях и звуковая сигнализация на аналоговых моделях.

Соответствие стандартам

- **Безопасность:** EN 61010-1, EN 61010-2-051.
- **Электромагнитная совместимость:** EN 61326-1, класс А, промышленная среда.
- **Знаки соответствия:** CE; RCM; TÜV SÜD.

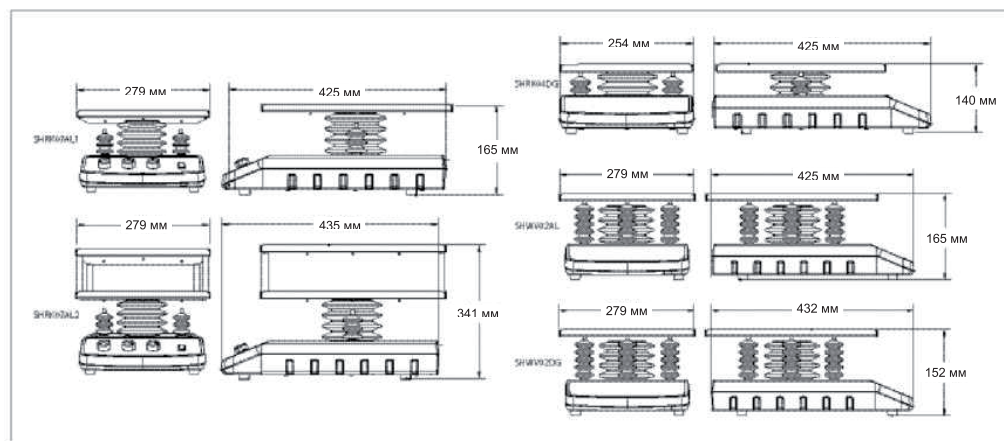
Режимы

Обработка образцов крови, экстракция ДНК, блоттинг, окрашивание и обесцвечивание гелей, гибридизация.

Принадлежности

Шейкеры-качалки и волновые шейкеры: принадлежности						
Номер по каталогу	Описание	SHRK07AL1	SHRK07AL2	SHRK04DG	SHWV02AL	SHWV02DG
30400137	Двухъярусная платформа, комплект для шейкера-качалки SHRK04DG			•		
30400138	Двухъярусная платформа, комплект для волнового шейкера SHWV02DG					•
30400139	Двухъярусная платформа, комплект для шейкера-качалки SHRK07AL	•				
30400140	Ячеистая подкладка для шейкера-качалки SHRK04DG			•		
30400142	Ячеистая подкладка для волнового шейкера SHWV02DG					•
30400144	Ячеистая подкладка для шейкера-качалки SHRK07AL	•	•		•	

Размеры



helicon

ЛУЧШИЕ РЕШЕНИЯ
ДЛЯ ЛАБОРАТОРИИ

***7550**

звонок бесплатный
Номер подключен на сетях операторов
МТС, Билайн, Мегафон и Теле2

ООО «КОМПАНИЯ ХЕЛИКОН»

121374, г. Москва

Кутузовский проспект, д. 88

Тел.: +7 (499) 705-50-50

mail@helicon.ru

8 800 770 71 21

бесплатный звонок по России

www.helicon.ru