



Инкубаторы-качалки и волновые шейкеры-инкубаторы

helicon



Компактные и эффективные: уникальные настольные инкубаторы-качалки и волновые шейкеры-инкубаторы

Инкубаторы-качалки и волновые шейкеры-инкубаторы OHAUS предназначены для инкубирования образцов и обеспечения точных, воспроизводимых результатов. Шейкеры-качалки создают управляемое колебательное движение, а волновые шейкеры — плавное волнообразное трехмерное движение, препятствующее образованию пены. Все модели оснащены независимыми дисплеями с интуитивно понятной сенсорной панелью управления. В шейкерах-инкубаторах обоих типов предусмотрены функции безопасности, которые защищают как пользователя, так и образцы.

Стандартные функции и возможности:

- Электронное управление обеспечивает простую регулировку угла наклона, скорости и температуры во время работы устройства для оптимального перемешивания.
- Получайте воспроизводимые результаты, которым можно доверять. Сенсорный дисплей с интуитивно понятным управлением позволяет регулировать угол наклона с шагом 1° , скорость с шагом 1 об/мин и температуру — с шагом 1° .
- Инновационная функция плавного повышения скорости до заданного значения предотвращает разбрызгивание. Уникальный современный двигатель и электроника создают плавное качающееся или волнообразное движение.

Инкубаторы-качалки и волновые шейкеры-инкубаторы

Модель	ISRK04HDG	ISWV02HDG
Тип шейкера	Шейкер-качалка	Волновой шейкер
Тип управления	Цифровой	
Движение/угол наклона	Качающееся, 0–15°	Волновое, 0–20°
Диапазон скорости	1–50 об/мин	1–30 об/мин
Погрешность поддержания скорости	± 1 об/мин	
Диапазон температур	От 5 °С выше окружающей среды до 65 °С	
Стабильность температуры	± 0,5 °С при 37 °С	
Таймер	От 1 с до 160 ч	
Максимальная нагрузка	4,5 кг	2,3 кг
Рабочие условия	От 5 до 40 °С при относительной влажности от 20 до 80 %, без конденсации	
Привод	Шаговый двигатель	
Лоток в комплекте (Д × Ш)	254 × 191 мм	235 × 184 мм
Материал лотка	Алюминий	
Габаритные размеры (Д × Ш × В)	419 × 257 × 274 мм	
Внутренние размеры (Д × Ш × В)	273 × 197 × 970 мм	273 × 197 × 860 мм
Масса без упаковки	5,7 кг	6,2 кг
Питание	230 В, 1,87 А, 50/60 Гц	
Потребляемая мощность	420 Вт	

Прочие стандартные функции и возможности

Влагозащищенная конструкция, индикатор горячей поверхности, съемный 3-проводной кабель и вилка (в комплекте).

Соответствие стандартам

- **Безопасность:** EN 61010-1, EN 61010-2-010, EN 61010-2-051.
- **Электромагнитная совместимость:** EN 61326-1, класс А, промышленная среда.
- **Знаки соответствия:** CE; RCM; TÜV SÜD.

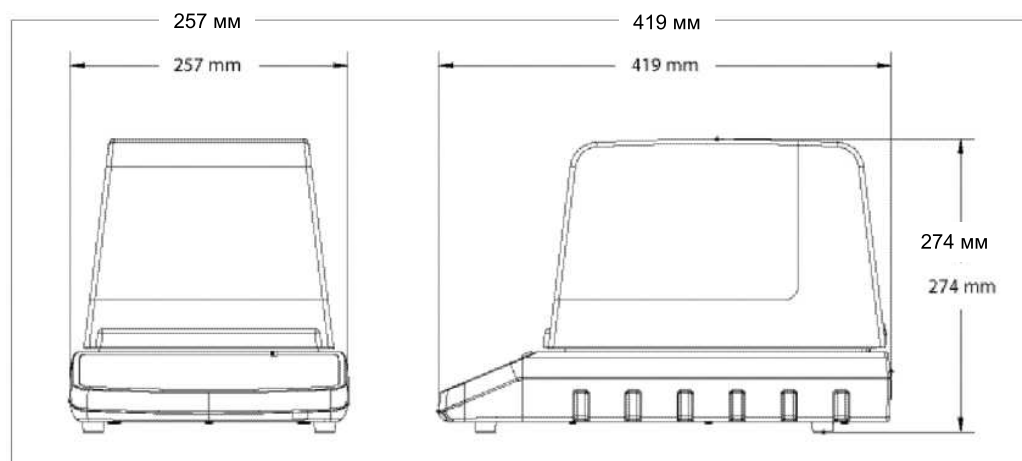
Режимы

Гибридизация, клеточные культуры, блоттинг, окрашивание и обесцвечивание гелей.

Принадлежности

Инкубаторы-качалки и волновые шейкеры-инкубаторы: принадлежности			
Номер по каталогу	Описание	ISRK04HDG	ISWV02HDG
30400141	Ячеистая подкладка, инкубатор-качалка ISRK04HDG	.	
30400143	Ячеистая подкладка, волновой шейкер-инкубатор ISWV02HDG		.

Размеры



helicon

ЛУЧШИЕ РЕШЕНИЯ
ДЛЯ ЛАБОРАТОРИИ

***7550**

звонок бесплатный

Номер подключен на сетях операторов
МТС, Билайн, Мегафон и Теле2

ООО «КОМПАНИЯ ХЕЛИКОН»

121374, г. Москва
Кутузовский проспект, д. 88
Тел.: +7 (499) 705-50-50
mail@helicon.ru

8 800 770 71 21

бесплатный звонок по России

www.helicon.ru